

ELIT AS

ELIT HVC85-RORFESTE-V2A**1. PRODUKTBESKRIVELSE**

Nedlederfeste laget i rustfritt A2 stål for å feste høyspentkabel HVC-85 til master/rør.

Lav type strekkklås for montering på rør / oppfanger / mast.

Type uten tape (for tapebredde 15 mm)

Materiale i rørklemme: rustfritt stål

Materiale i lederfeste: rustfritt stål

Dimensjon på lederfeste: Ø 28 mm

Høyde på lederens føring: 27 mm (avstand fra mast ut til kabel)

Produsert i henhold til EN62561-4

Nb!

Feste leveres uten 15 mm festebånd som kan bestilles på rull av 25 m eller 50 m.

El.nummer:

Art.nummer: 401 700 81

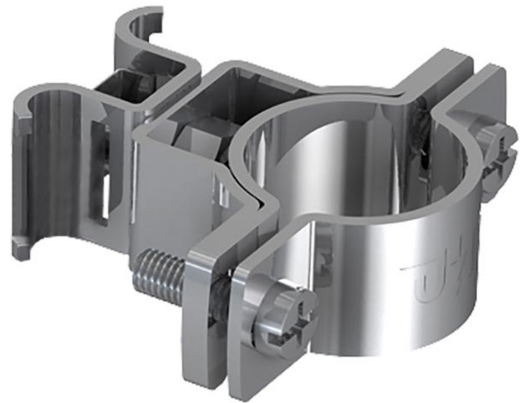
GTIN nummer: 7070810036349

Dimensjon: 61 x 22 x 66 mm

Materialet: Rustfritt stål

Overflatebehandling: Ingen

Øvrige opplysninger: Ingen

**2. ANVISNINGER FOR DRIFT OG VEDLIKEHOLD****Rengjøring og rengjøringsmetoder for overflateprodukter**

Hvis rengjøring er nødvendig må rengjøringen utføres med materialer og utstyr som ikke skader eller forringer produktet. Tørkes ren før den monteres.

Ettersyn/kontroll

Lynvernsinstallasjon må gjennomgå en inspeksjon hver gang bygningskonstruksjonen endres/repareres, ved feilhåndtering, f.eks. frakobling eller tyveri, og når konstruksjonen har blitt truffet av lyn. Derfor kan det være nyttig å ha en lynhendelsestiller som informerer om antall lynnedslag i konstruksjonen. Kritisk infrastruktur med eksplosjonsfare bør ha oftere kontroll og ettersyn, f.eks halvårig.

Vedlikeholdsinstruks og -intervall

Inspeksjon av lynvernssystemet må være en del av bygningens interne vedlikeholdsrutine. Prosedyren for vedlikehold av lynvernssystemer består av (1) visuell inspeksjon og (2) fullstendig verifisering av elektrisk kontinuitet i nedledere og at lynavlederen fungerer korrekt i henhold til spesifikasjonene angitt av produsenten. Kritisk infrastruktur med eksplosjonsfare bør ha oftere vedlikehold.

ELIT AS

Ulvedalsvegen 2, 2030 Nannestad

TLF: 63 93 88 80

E-post: firmapost@elit.no

www.elit.no

ELIT AS

ELIT HVC85-RORFESTE-V2A

3. DRIFTSTEKNISKE OPPLYSNINGER**Antatt teknisk levetid uten utskiftninger**

Teknisk levetid er lik installasjonen den er en del av. Ytre påvirkninger kan forringe levetid.

Garanti og vilkår

Garanti mot fabrikkasjonsfeil eller mangler ved levering. Se www.elit.no for informasjon om vilkår.

Fuktbestandighet

God

Renholdsvennlighet

Enkel

Øvrige opplysninger

Ingen

Se www.elit.no

4. TEKNISK SERVICE

Produsent/importør	ELIT AS
Postadresse	Ulvedalsvegen 2
Postnr. og poststed	2030 Nannestad
Telefon	TLF: 63 93 88 80
E-post	E-post: firmapost@elit.no
Internett	www.elit.no

ELIT AS

Ulvedalsvegen 2, 2030 Nannestad

TLF: 63 93 88 80

E-post: firmapost@elit.nowww.elit.no